

# Možne spôsoby inštalácie stropného panelu

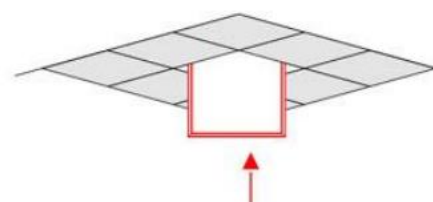
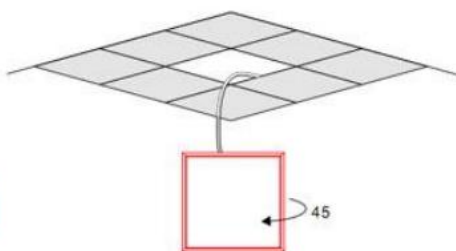
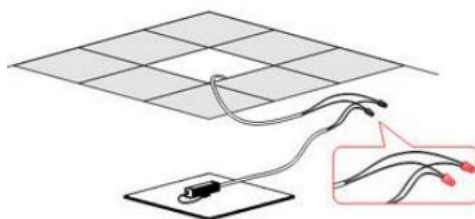
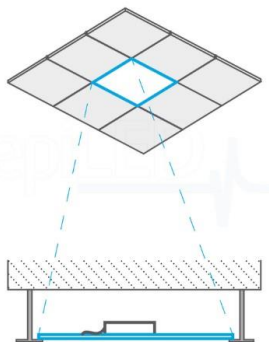
## 1, Pripevnením panelu priamo na povrch stropu

Pre tento spôsob je možné použiť len pre **prisadené panely**, pretože tie sú už vybavené rámikom v ktorom sa nachádza napájací 230V zdroj. Zo spodnej strany panelu je príchytka zvyčajne v tvare kríža so 4 otvormi pre jej upevnenie na strop. Na priskrutkovanú príchytku sa panel nasunie a zaistí skrutkami v strede každej strany rámika:



## 2, Vložením panelu do mozaikového stropu

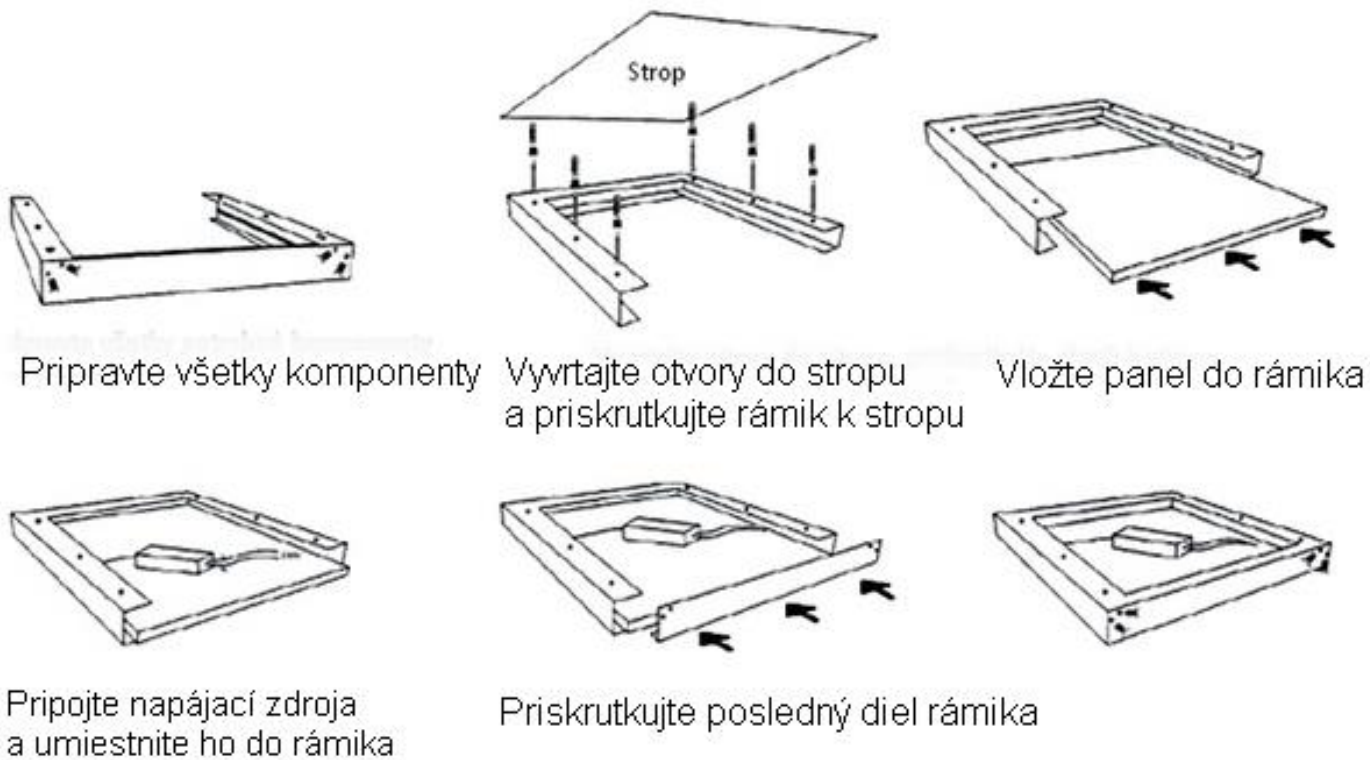
Spôsob určený pre **podhľadové** panely bez rámika, pričom napájací zdroj sa umiestňuje na hornú stranu panelu:



## 3, Vložením panelu do rámika a tak umiestniť na povrch stropu

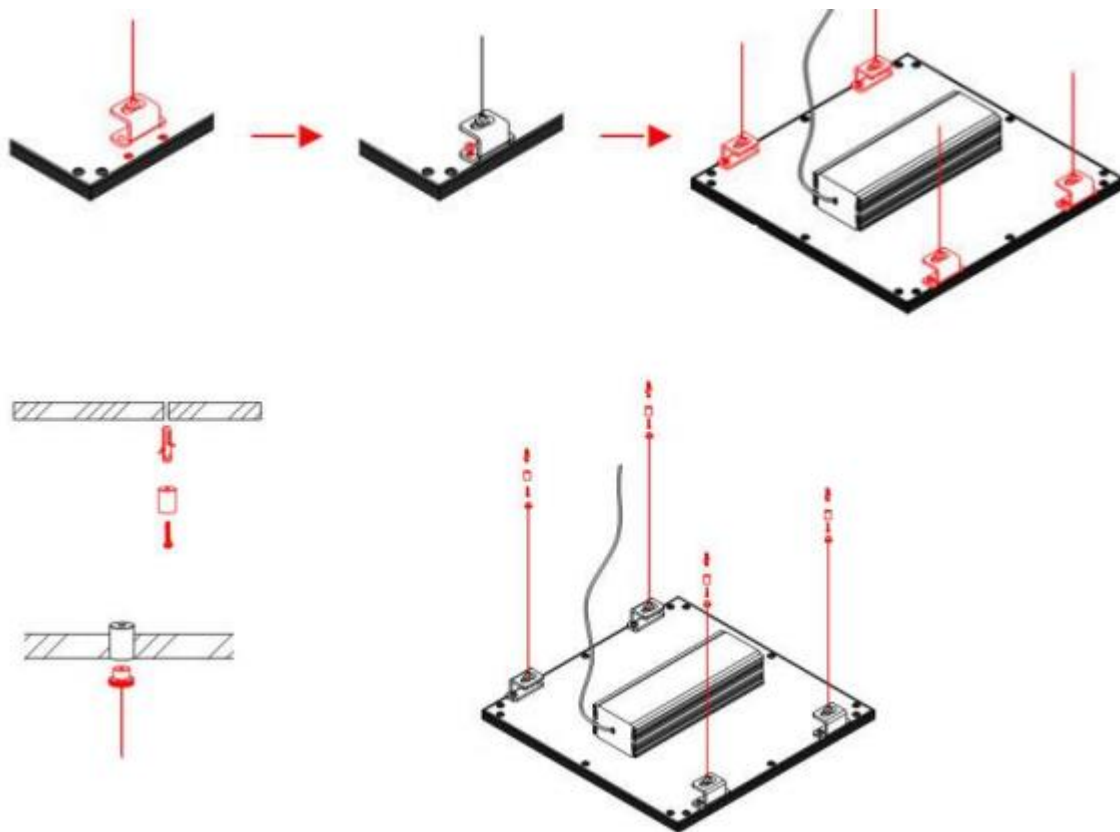
Spôsob určený pre **podhľadové** panely bez rámika, pričom napájací zdroj sa umiestňuje do stropu alebo na povrch panelu v rámiku:





#### 4, Zavesenie panelu pomocou Závesného systému laniek

Spôsob určený predovšetkým pre **podhľadové** panely bez rámika, je však možné použiť aj niektoré typy **prisadených** panelov s rámikom. Napájací zdroj sa zvyčajne umiestňuje na hornú stranu panelu. Pre potreby zavesenia panelu, je potrebné pripevniť zo spodnej strany panelu závesné lanká. Závesný systém s lankami na zavesenie panelu nájdete tiež v našej ponuke.



#### 5, Vloženie do orámovaného otvoru pomocou Príchytiiek pre uchytenie LED stropného panelu

Podhľadový panel je možné vložiť do otvoru v stropu aj pomocou oceľových príchytiiek, ktoré majú na pružine výklopné prítlačné elementy pre zafixovanie panelu v otvore. Používa sa pre orámované stropné otvory, resp. niektoré typy mriežok, alebo ak je otvor väčší ako rozmery panelu.

